

Roxtec Stayplate



EN Roxtec Stayplates are used for pull-out resistance against forces in cables and pipes. To be inserted between rows of modules in frames with a rectangular packing space and no built-in compression. ■ For use with Group RM frames and components

CN Roxtec 隔层板安装在矩形框架各排开口之间用于防止电缆和管线被拔出。没有内置压缩装置。

■ 适用于 RM 系列组件

DE Roxtec Ankerscheiben werden in Rahmen mit rechteckigem Innenprofil ohne integrierte Kompressionseinheit zwischen Modulreihen montiert, um diese gegen Herausziehen zu sichern.

■ Zur Verwendung mit Komponenten der Gruppe RM

ES Las placas de separación de Roxtec se usan en aberturas de marcos rectangulares entre hileras de módulos para conseguir una resistencia de tracción. ■ Uso con componentes y marcos del grupo RM

FR Les plaques de maintien Roxtec sont utilisées dans des ouvertures de cadres rectangulaires entre des lignes de modules pour une résistance à la traction.

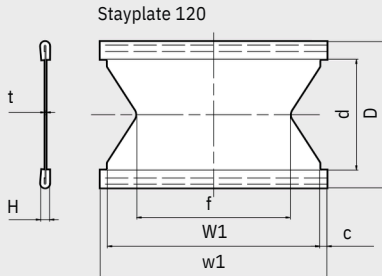
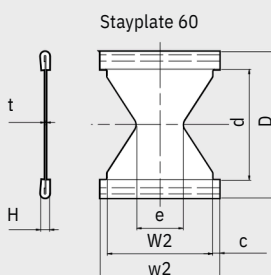
■ Pour composants du Groupe RM

Stayplate

隔层板 Ankerscheibe Placa de separación Plaque de maintien



CN DE ES FR EN	隔层板	匹配的密封空间		重量		货号
	Ankerscheibe	W (毫米)	W (英寸)	(千克)	(磅)	
		Für Belegraumgröße		Gewicht		Art.-Nr.
	Placa de separación	W (mm)	W (pulgadas)	(kg)	(libra)	Nº art.
	Plaque de maintien	Pour espace de remplissage		Poids		Nº d'article
	Stayplate	Fits packing space		Weight		Art. No.
	Stayplate 120 galv	120	4.724	0.1	0.243	ASP0001200018
	Stayplate 60 galv	60	2.362	0.06	0.132	ASP0000600018
	Stayplate 120 AISI 316	120	4.724	0.1	0.243	ASP0001200021
	Stayplate 60 AISI 316	60	2.362	0.06	0.132	ASP0000600021
	Stayplate 120 ALU	120	4.724	0.04	0.088	ASP0001200031
	Stayplate 60 ALU	60	2.362	0.02	0.044	ASP0000600031

galv	Galvanized Elektrolytverzinkt Galvanizado Acier galvanisé		<table border="1"> <thead> <tr> <th>Pos</th> <th>(mm)</th> <th>(in)</th> </tr> </thead> <tbody> <tr><td>c d e</td><td>4</td><td>0.157</td></tr> <tr><td>f t D</td><td>62</td><td>2.499</td></tr> <tr><td>H</td><td>26</td><td>1.024</td></tr> <tr><td>W1</td><td>86</td><td>3.386</td></tr> <tr><td>w1</td><td>0.5</td><td>0.020</td></tr> <tr><td>W2</td><td>82</td><td>3.228</td></tr> <tr><td>w2</td><td>5</td><td>0.197</td></tr> <tr><td></td><td>119</td><td>4.685</td></tr> <tr><td></td><td>127</td><td>5.000</td></tr> <tr><td></td><td>59</td><td>2.323</td></tr> <tr><td></td><td>67</td><td>2.638</td></tr> </tbody> </table>	Pos	(mm)	(in)	c d e	4	0.157	f t D	62	2.499	H	26	1.024	W1	86	3.386	w1	0.5	0.020	W2	82	3.228	w2	5	0.197		119	4.685		127	5.000		59	2.323		67	2.638
Pos	(mm)			(in)																																			
c d e	4	0.157																																					
f t D	62	2.499																																					
H	26	1.024																																					
W1	86	3.386																																					
w1	0.5	0.020																																					
W2	82	3.228																																					
w2	5	0.197																																					
	119	4.685																																					
	127	5.000																																					
	59	2.323																																					
	67	2.638																																					
AISI 316 Acid proof stainless steel	耐酸不锈钢 Säurefester, rostfreier Edelstahl Acero inoxidable a prueba de ácidos Acier inoxydable résistant aux acides																																						
ALU	Aluminum 铝 Aluminium Aluminio Aluminium																																						

Note: All dimensions are nominal values
 注意: 所有的尺寸都是参考值
 Achtung: Alle angegebenen Maße sind Nominalwerte
 Nota: Todas las dimensiones son valores nominales
 N.B.: toutes les dimensions sont nominales

ASSEMBLY PARTS